

## Sicher

- Nachgewiesene Sicherheit durch Prüfungen
- Maximaler Brandschutz durch den Einsatz von speziellen Brandschutzplatten
- Maximale Sicherheit durch eindeutige Anwendung. Fehlinterpretationen der technischen Vorschriften werden ausgeschlossen
- Durch minimale Abstände Wechsel im Mauertragwerk meistens nicht nötig
- Leicht zu montieren durch Trockenbauweise
- Allgemeine bauaufsichtliche Zulassung des Deutschen Instituts für Bautechnik, Zulassungsnummer Z-7.4-3359

## Einfach

- Reduzierung der Folgearbeiten auf ein Minimum
- Leichte Wiederherstellung der äußeren Gebäudehülle z. B. Wärmedämmung und Diffusionssperre

## Preiswert

- Nennenswerte Kosteneinsparung durch die Summe aller Vorteile!



Raab ist der Hersteller von  
Edelstahl-Abgassystemen.

Fordern Sie Informationen an!

[www.raab-gruppe.de](http://www.raab-gruppe.de)

Bitte ausfüllen und ganze Seite zurückfaxen an: +49 (0) 2631/913-180

Bitte um weiterführende Informationen zum Thema Wanddurchführung

Bitte um weiterführende Informationen zum Thema Schornstein

Bitte um persönlichen Kontakt

Bitte um Adresse eines Fachbetriebes in meiner Nähe

Ich erkläre mich damit einverstanden, dass ich per Post, Telefon, Telex oder E-Mail über interessante Angebote informiert werde. Diese Erklärung kann ich jederzeit widerrufen.

Firma:

Strasse/Hausnummer:

PLZ/Ort:

Ansprechpartner:

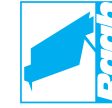
Telefon:

E-Mail:

Fax:

Datum:

Unterschrift:



Joseph Raab GmbH & Cie. KG

Gladbacher Feld 5

D-56566 Neuwied

Telefon: +49 (0) 2631/913-0

Telefax: +49 (0) 2631/913-145

E-Mail: [info@raab-gruppe.de](mailto:info@raab-gruppe.de)

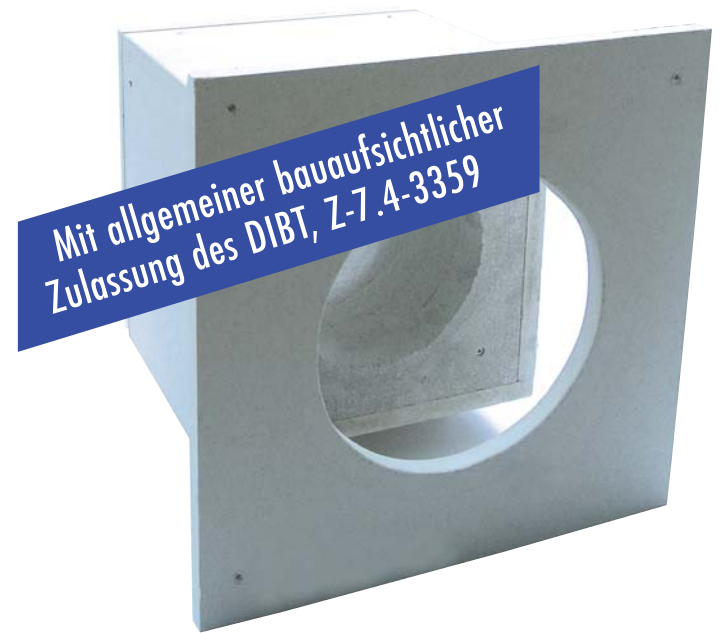
Internet: [www.raab-gruppe.de](http://www.raab-gruppe.de)

VORSPRUNG DURCH KOMPETENZ



# Dach-, Wand-, Decken- durchführung

Durch minimalen Platzbedarf Montage ohne Wechsel möglich – Maximaler Brandschutz durch geprüfte Sicherheit.



Mit allgemeiner bauaufsichtlicher  
Zulassung des DIBT, Z-7.4-3359

## Die Wanddurchführung, alte Bauweise:

Wanddurchführungen von Abgasrohren durch Wände aus brennbaren Baustoffen, wie sie zum Beispiel im modernen Holzständerbau Anwendung finden, waren oft mit aufwändigen und groben Arbeiten verbunden.

An brennbaren Bestandteilen des Wandaufbaus darf die Oberflächentemperatur  $85\text{ }^{\circ}\text{C}/100\text{ }^{\circ}\text{C}$  nicht überschreiten. In der Praxis bedeutet das, dass die Wand in einem Umkreis von mindestens 20 cm aus nichtbrennbaren Baustoffen geringer Wärmeleitfähigkeit hergestellt werden muss. Meistens wird das durch ein großflächiges Ausmauern der Durchbruchstelle sichergestellt. (Siehe Bild)

Fast unverhältnismäßig groß wird der Aufwand, wenn an der zu durchbrechenden Stelle tragende Teile des Holzständertragwerks ausgewechselt werden müssen. Ein solcher Eingriff kann das beidseitige Verputzen der bearbeiteten Wand nach sich ziehen und dementsprechend hohe Kosten verursachen.



Wanddurchführung in herkömmlicher und aufwändiger Bauweise.

Fehlinterpretationen der technischen Vorschriften haben in der Vergangenheit auch dazu geführt, dass diese Wanddurchbrüche nicht mit der entsprechenden Sorgfalt ausgeführt wurden, was zu einer erheblichen Brandgefährdung führte. Entsprechende Schadenfälle sind bekannt.

Die Firma Raab nahm sich dieser Problemstellung an und entwickelte eine einfache Lösung, mit der bei minimalem Aufwand maximale Sicherheit gewährleistet werden kann!

## Die Dach-, Wand-, Deckendurchführung:

Die neue Raab-Wanddurchführung reduziert den Abstand zu brennbaren Bauteilen im Vergleich zur herkömmlichen Bauweise auf ein Minimum (Siehe Tabellen rechts) und erhöht durch den Einsatz von speziellen Brandschutzbauplatten den Brandschutz nachweislich. Die Sicherheit dieser Ausführung ist in aufwändigen Test- und Prüfverfahren nachgewiesen.

### Einfach

Die vereinfachte Handhabung bringt viele Vorteile in der Praxis mit sich. Durch die geringen Abmessungen entfällt ein Auswechseln des Holzständertragwerks. Die Raab-Wanddurchführung benötigt wenig Platz zum Einbau und lässt sich daher günstig platzieren. Der Einbau selbst kann auch nachträglich mit geringem Aufwand durchgeführt werden, die Veränderungen an der Bausubstanz bleiben im Rahmen und aufwändige Folgearbeiten wie das Verputzen lassen sich auf ein Minimum reduzieren.



Die Wanddurchführung von Raab ist die kompakteste Variante unter allen Angeboten auf dem Markt.

### Sicher

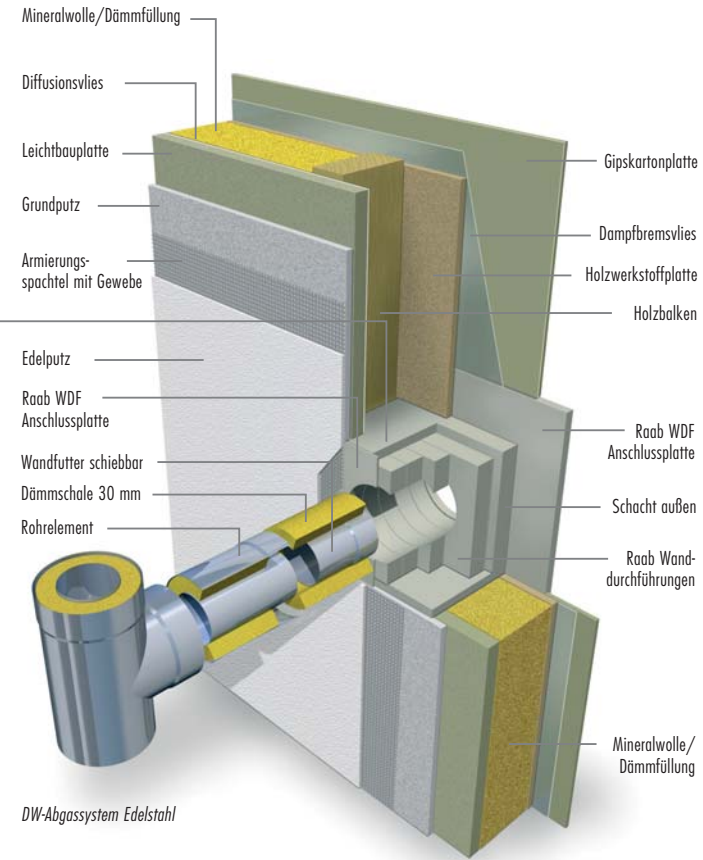
Durch eine klare Montageanleitung und geprüfte Materialien werden fehlerhafte Anwendungen, wie bei herkömmlichen Wanddurchführungen, ausgeschlossen. Bewährte Materialien aus überdurchschnittlich resistenten Materialien gewährleisten maximale Sicherheit. Die Raab-Wanddurchführung hat die allgemeine bauaufsichtliche Zulassung des Deutschen Instituts für Bautechnik unter der Zulassungsnummer Z-7.4-3359 erhalten.

### Vorgefertigt

Die Raab-Wanddurchführung gibt es für alle gängigen Wandstärken und Rohrdurchmesser. Die Trockenbaumethode vereinfacht die Montage vor Ort und prädestiniert dieses Bauteil für die Serienfertigung von Wandelementen.

## Die Lösung!

### Die Wanddurchführung:



Exemplarischer Wandaufbau mit der Raab-Wanddurchführung

### Die Dach-, Wand-, Deckendurchführung:

